



فرآیندهای تصادفی زم زگ- بررسی چند کاربرد

محسن هوشمند
دانشکده تکنولوژی اطلاعات و علم رایانه
دانشگاه تحصیلات تکمیلی علوم پایه زنجان

پاکبختگی قمارباز

در هر مرحله یک واحد شرط‌بندی

- با احتمال p بردن یک واحد
- با احتمال $q = 1 - p$ باختن واحدی که قرار دادید.

آغاز با i واحد پول

ضریب سوگیری $\alpha = \frac{q}{p}$

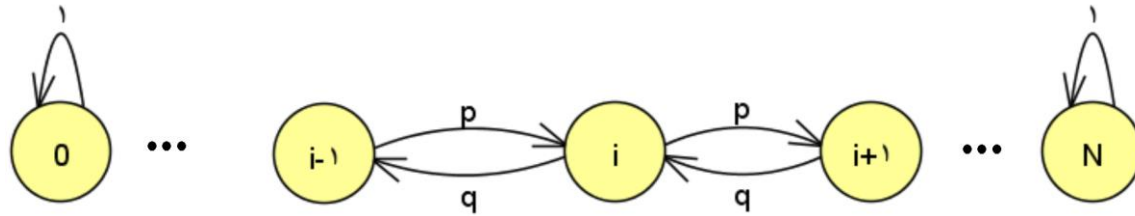
- $\alpha > 1$ باخت محتمل‌تر
- $\alpha < 1$ باب میل قمارباز
- $\alpha = 1$ بازی منصفانه

ادامه بازی تا

- پاکبختگی
- دریافت کل مبلغ N واحد

سوال - احتمال رسیدن به تمامی مبلغ پیش از باخت تمام پول با شرط آغاز i واحد

پاکبختگی قمارباز - د/د/امه



مدل با زنجیره مارکوف

$$P_{i,i+1} = p = 1 - P_{i,i-1}$$

$$P_{NN} = P_{00} = 1$$

دارای سه رده $\{0\}$ و $\{1, 2, \dots, N-1\}$ و $\{N\}$

▪ $\{0\}$ و $\{N\}$ بازگشتی

▪ $\{1, 2, \dots, N-1\}$ گذرا

▪ به دلیل ملاقات منتهای، قمارباز نهایتاً یا دستیابی به تمام پول یا ورشکست

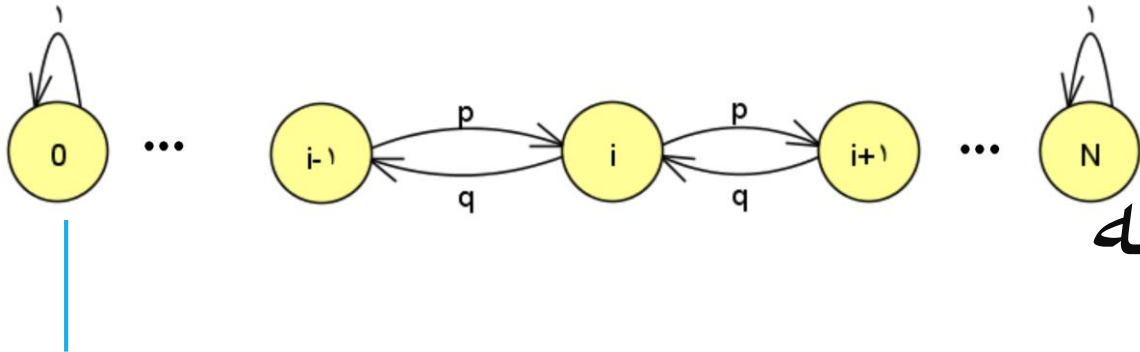
آغاز با i واحد پول

▪ حالت‌های 0 و N حالت جذب

▪ مابقی «گذرا»

سوال - P_i احتمال شروع با مقدار i قمارباز نهایتاً به N برسد

▪ احتمال رسیدن به تمامی مبلغ پیش از باخت تمام پول با شرط آغاز i واحد



پاکبختگی قمارباز - d/a مه

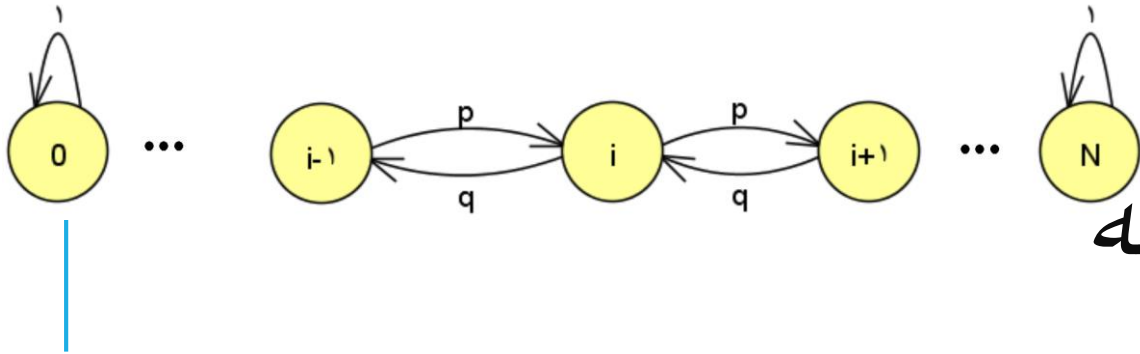
جهت مرتبط کردن P_i با همسایه‌هایش

$$P_i = P_{i,i+1}P_{i+1} + P_{i,i-1}P_{i-1} = pP_{i+1} + qP_{i-1}$$

$$p + q = 1 \implies pP_i + qP_i = pP_{i+1} + qP_{i-1}$$

$$p(P_{i+1} - P_i) = q(P_i - P_{i-1})$$

$$\implies P_{i+1} - P_i = \alpha(P_i - P_{i-1})$$



پاکبختگی قمارباز - ادامه

$$\Rightarrow P_{i+1} - P_i = \alpha(P_i - P_{i-1}), \alpha = \frac{q}{p}$$

حال اگر حالت فعلی 0 آن گاه $P_i = P_0 = 0$

$$P_2 - P_1 = \alpha(P_1 - P_0) = \alpha P_1$$

استفاده از مقدار بدست آمده در مراحل بعد

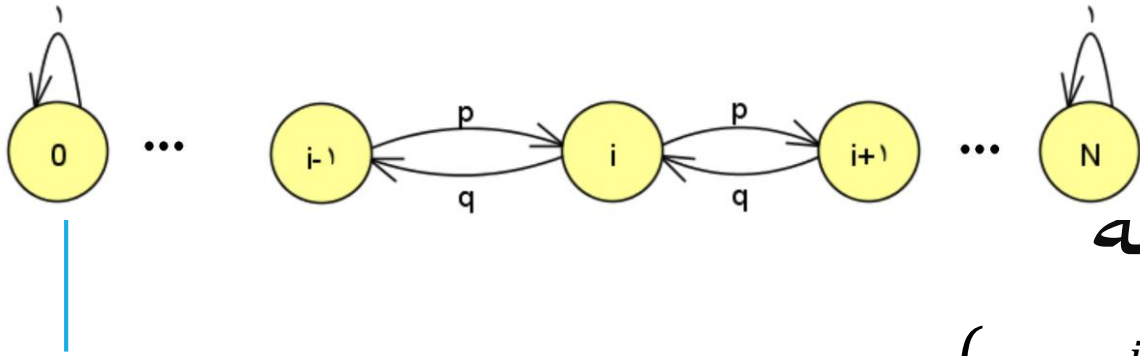
$$P_3 - P_2 = \alpha(P_2 - P_1) = \alpha^2 P_1$$

ادامه پس روی بازگشتی از $P_i - P_{i-1}$

$$P_i - P_{i-1} = \alpha(P_{i-1} - P_{i-2}) = \alpha^{i-1} P_1$$

نتیجه جمع تمامی این روابط

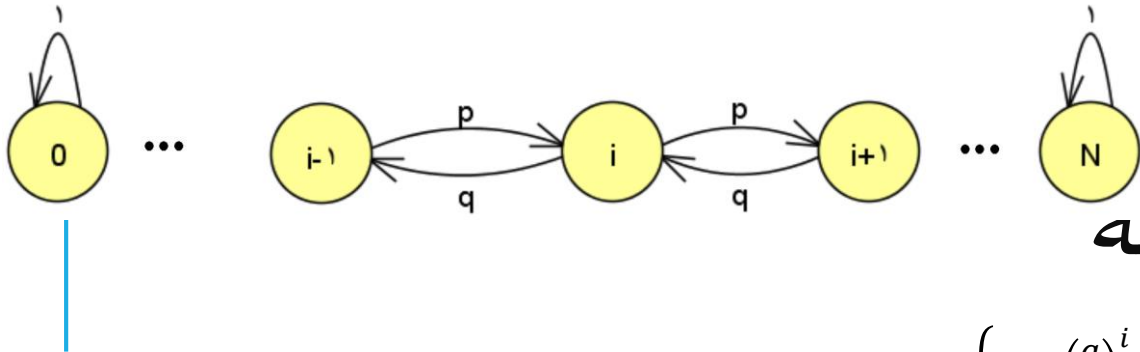
$$P_i - P_1 = P_1(\alpha^1 + \alpha^2 + \dots + \alpha^{i-1}) \Rightarrow P_i = P_1(1 + \alpha^1 + \alpha^2 + \dots + \alpha^{i-1})$$



پاکبختگی قمارباز - α / d / m

$$P_i = \begin{cases} \frac{1 - \alpha^i}{1 - \alpha^N}, & \alpha \neq 1 \\ \frac{i}{N}, & \alpha = 1 \end{cases}$$

$$P_i = \begin{cases} \frac{1 - \left(\frac{q}{p}\right)^i}{1 - \left(\frac{q}{p}\right)^N}, & p \neq \frac{1}{2} \\ \frac{i}{N}, & p = \frac{1}{2} \end{cases}$$



پاکبختگی قمارباز - d/m

$$P_i = \begin{cases} \frac{1 - \left(\frac{q}{p}\right)^i}{1 - \left(\frac{q}{p}\right)^N}, & p \neq \frac{1}{2} \\ \frac{i}{N}, & p = \frac{1}{2} \end{cases}$$

$N \rightarrow \infty$ ▪

$$P_i = \begin{cases} 1 - \left(\frac{q}{p}\right)^i, & p > \frac{1}{2} \\ 0, & p \leq \frac{1}{2} \end{cases}$$

$p > \frac{1}{2}$ ▪

▪ احتمال مثبتی وجود دارد که سود قمارباز سود بی‌نهایت افزایش یابد

$p \leq \frac{1}{2}$ ▪

▪ با احتمال ۱، قمارباز \Leftarrow پاکباز

▪ میانگین زمان بازی؟

مثال عددی

اکبر و صغری

- صغری بازیکنی بهتر با احتمال ۰.۶ برندگی در هر دور
- الف- صغری با پنج تومن و اکبر با ده تومن شروع
- احتمال برنده شدن صغری

$$\frac{1 - \left(\frac{q}{p}\right)^i}{1 - \left(\frac{q}{p}\right)^N} = \frac{1 - \left(\frac{2}{3}\right)^5}{1 - \left(\frac{2}{3}\right)^{15}} = 0.87$$

- ب- صغری با ده تومن و اکبر با بیست تومن شروع
- احتمال برنده شدن صغری

$$\frac{1 - \left(\frac{q}{p}\right)^i}{1 - \left(\frac{q}{p}\right)^N} = \frac{1 - \left(\frac{2}{3}\right)^{10}}{1 - \left(\frac{2}{3}\right)^{30}} = 0.98$$

آزمایش دارو

دو دارو جهت درمان یک بیماری

▪ میزان درمان $P_i, i = 1, 2$

▪ فرد با بیماری با امتحان داروی i با احتمال P_i درمان شود

▪ فرض P_i -ها نامشخص

▪ به دنبال $P_1 < P_2$ و $P_1 > P_2$

▪ دنباله‌ای جفت آزمایش شونده‌ها

▪ یکی از اعضای هر جفت داروی ۱ دیگری داروی ۲

▪ ادامه عملیات تا هنگامی که مجموع اعداد درمان یکی از دیگری بیشتر شود وقتی که دیگری به مقدار از پیش معین M برسد.

▪ X_j

▪ برابر ۱ وقتی داروی یک شخص مربوط را در جفت j درمان کند

▪ برابر ۰ در صورتی که درمان نکند

▪ Y_j

▪ برابر ۱ وقتی داروی دو شخص مربوط را در جفت j درمان کند

▪ برابر ۰ در صورتی که درمان نکند

آزمایش دارو

▪ X_j

- برابر ۱ وقتی داروی یک شخص مربوط را در جفت j درمان کند
- برابر 0 در صورتی که درمان نکند

▪ Y_j

- برابر ۱ وقتی داروی دو شخص مربوط را در جفت j درمان کند
- برابر 0 در صورتی که درمان نکند

▪ توقف آزمایش

$$X_1 + \dots + X_n - (Y_1 + \dots + Y_n) = M$$

$$P_1 > P_2$$

یا

$$X_1 + \dots + X_n - (Y_1 + \dots + Y_n) = -M$$

$$P_1 < P_2$$

آزمایش دارو

▪ توقف آزمایش

$$X_1 + \dots + X_n - (Y_1 + \dots + Y_n) = M \quad \cdot$$

$$P_1 > P_2 \quad \cdot$$

یا

$$X_1 + \dots + X_n - (Y_1 + \dots + Y_n) = -M \quad \cdot$$

$$P_1 < P_2 \quad \cdot$$

▪ به دنبال ارزیابی درستی آزمایش

▪ در هر مرحله یا مقدار اختلاف

▪ یک واحد افزایش می‌یابد با احتمال

$$P_1(1 - P_2) \quad \cdot$$

▪ یک واحد کاهش می‌یابد با احتمال

$$P_2(1 - P_1) \quad \cdot$$

▪ بی‌تغییر می‌ماند با احتمال

$$P_1P_2 + (1 - P_1)(1 - P_2) \quad \cdot$$

آزمایش دارو

▪ به دنبال ارزیابی درستی آزمایش

▪ در هر محله یا مقدار اختلاف

▪ یک واحد افزایش می‌یابد با احتمال

$$P_1(1 - P_2)$$

▪ یک واحد کاهش می‌یابد با احتمال

$$P_2(1 - P_1)$$

▪ بی‌تغییر می‌ماند با احتمال

$$P_1P_2 + (1 - P_1)(1 - P_2)$$

▪ معقول است که صرفاً به دنبال انهایی که تغییر می‌دهند

▪ احتمال اینکه اختلاف یک واحد افزایش یابد

$$p = P\{\uparrow \mid \uparrow \text{ یا } \downarrow\} = \frac{P_1(1 - P_2)}{P_1(1 - P_2) + P_2(1 - P_1)}$$

▪ احتمال اینکه اختلاف یک واحد کاهش یابد

$$q = 1 - p = P\{\downarrow \mid \uparrow \text{ یا } \downarrow\} = \frac{P_2(1 - P_1)}{P_1(1 - P_2) + P_2(1 - P_1)}$$

آزمایش دارو

▪ احتمال اینکه اختلاف یک واحد افزایش یابد

$$p = P\{\uparrow \mid \uparrow \text{ یا } \downarrow\} = \frac{P_1(1 - P_2)}{P_1(1 - P_2) + P_2(1 - P_1)}$$

▪ احتمال اینکه اختلاف یک واحد کاهش یابد

$$q = 1 - p = P\{\downarrow \mid \uparrow \text{ یا } \downarrow\} = \frac{P_2(1 - P_1)}{P_1(1 - P_2) + P_2(1 - P_1)}$$

$$P_1 < P_2$$

▪ احتمال برنده شدن قمارباز در هر مرحله احتمال p

▪ دور شدن از M قبل از رفتن به سمت آن

$$N=2M \text{ و } i=M$$

$$P(P_1 < P_2) = 1 - \frac{1 - \left(\frac{q}{p}\right)^M}{1 - \left(\frac{q}{p}\right)^{2M}} = \frac{1}{1 - \left(\frac{p}{q}\right)^M}$$

▪ مثال $P_1 = 0.6$ و $P_2 = 0.4$

▪ احتمال تصمیم غلط با $M=5$ 0.017

▪ احتمال تصمیم غلط با $M=10$ 0.0003

پروتکل الوها

- از پروتکل‌های دسترسی چندگانه به کانال اترنت زاده مستقیم
- به معنای سلام در زبان هاوایی
- ۱۹۷۰ ابرامسن دانشگاه هاوایی
- الوها محض
- الوهای گسسته؟! الوهای برشی
- الوهانت ویکی‌پدیا فارسی ندارد

▪ <https://en.wikipedia.org/wiki/ALOHAnet>

- شبکه دارای N دستگاه ارتباطی با یکدیگر
- ارتباط از طریق کانال مشترک بین همه
- فرض هر دستگاه دارای تولید بسته جهت ارسال
- با توزیع پواسن
- مستقل از دیگر دستگاه‌ها
- آهنگ ارسال هر دستگاه برابر $\frac{\lambda}{N}$
- جمع آهنگ N دستگاه λ

پروتکل الوها-الگوریتم

- الوهای برشی
- پیام‌های ورودی در هر بازه زمانی $n = 1, 2, \dots$
- X_n تعداد پیام‌ها جهت ارسال در ابتدای دوره n -ام
- با تولید بسته
- ارسال آن در زمان بعدی
- احتمال i بسته جدید
- a_i
- فرض $a_0 + a_1 < 1$
- ارسال دقیقاً یک پیام، به معنای موفقیت انتقال
- ارسال دو یا چند پیام همزمان
- تصادم و باقی ماندن پیام‌ها در سیستم
- در صورت باقی ماندن پیامی در سیستم نیاز به ارسال دوباره
- دستگاه با بسته تصادمی نیاز به انتقال دوباره اصطلاحاً «تلنبار» **backlogged**
- ارسال دوباره پیام مذکور - مستقل از دیگر پیام‌ها و با احتمال p در هر بازه
- احتمال تعداد زمان‌های بین تصادم و ارسال موفق بسته متغیر تصادفی هندسی T به طوری که $P[T = j] = p(1 - p)^{j-1}$

پروتکل الوها

k پیام عقب‌افتاده در آغاز

ارسال موفق بسته

- الف) عدم تولید پیام جدید و ارسال یکی از k پیام انبار شده
 - رفتن به حالت $k - 1$ یا انتقال از k به $k - 1$
 - $a_0 k p (1 - p)^{k-1}$

- ب) عدم تولید پیام جدید و ارسال هیچ‌یک از k پیام انبار شده
 - ماندن در حالت k ، یا انتقال از k به k
 - $a_0 [1 - k p (1 - p)^{k-1}]$

- ج) به معنای تولید یک پیام جدید و عدم ارسال k پیام عقب‌افتاده
 - ماندن در حالت k ، یا انتقال از k به k
 - $a_1 (1 - p)^k$

الف $\Leftarrow P_{k,k-1} = a_0 k p (1 - p)^{k-1}$

ب و ج $\Leftarrow P_{k,k} = a_0 [1 - k p (1 - p)^{k-1}] + a_1 (1 - p)^k$

- احتمال بودن در حالت k و کاهش طول پیام‌های عقب‌افتاده

$P[\text{ارسال موفق یک بسته} | \text{کاهش تعداد عقب‌افتاده‌ها}] = \frac{P_{k,k-1}}{1 - P_{k,k}}$

پروتکل الوها

▪ k پیام موجود در آغاز

▪ الف) $k-1$ پیام در آغاز روز بعدی در صورتی که

▪ موجود نبودن پیام جدید و همچنین ارسال شدن دقیقاً یکی از پیام‌ها

$$P_{k,k-1} = a_0 k p (1-p)^{k-1}$$

▪ ب) k پیام در آغاز روز بعدی اگر

▪ ۱) موجود نبودن پیام جدید و همچنین ارسال نشدن پیام

▪ ۲) پیام جدیدی باشد (ارسال خودکار) و همچنین ارسال نشدن هیچ کدام از k پیام قبلی

$$P_{k,k} = a_0 [1 - k p (1-p)^{k-1}] + a_1 (1-p)^k$$

$$P[k|k] = P[\text{ارسال موفق یک بسته با } k \text{ پیام} | \text{کاهش تعداد عقب‌افتاده‌ها}] = \frac{P_{k,k-1}}{1 - P_{k,k}}$$

$$\sum_{k=0}^{\infty} P[k|k] = \sum_{k=0}^{\infty} \frac{a_0 k p (1-p)^{k-1}}{1 - a_0 [1 - k p (1-p)^{k-1}] - a_1 (1-p)^k}$$

پروتکل الوها

$$\sum_{k=0}^{\infty} P[\mathcal{C} | k] = \sum_{k=0}^{\infty} \frac{a_0 k p (1-p)^{k-1}}{1 - a_0 [1 - k p (1-p)^{k-1}] + a_1 (1-p)^k}$$

▪ با $k \rightarrow \infty$ همگرایی مخرج به $1 - a_0$

▪ پس همگرایی یا واگرایی وابسته به نتیجه صورت کسر: $\sum_{k=0}^{\infty} k p (1-p)^{k-1} < \infty$

$$\sum_{k=0}^{\infty} P[\mathcal{C} | k] = \sum_{k=0}^{\infty} \frac{a_0 k p (1-p)^{k-1}}{1 - a_0 [1 - k p (1-p)^{k-1}] + a_1 (1-p)^k} < \infty$$

▪ خارج شدن صرفاً تعدادی متناهی از حالت‌ها در ابتدا با انتقال موفق جدا

▪ به دیگر سخن، برای N طبیعی متناهی که اگر پیام‌هایی به تعداد N یا بیشتر پیام موجود باشد، هرگز انتقال موفقیت‌آمیز نخواهد بود.

▪ به دلیل بالا و همچنین اینکه در نهایت چنین حالت‌هایی هویدا خواهند شد

▪ با احتمال ۱ صرفاً تعدادی متناهی از انتقال‌ها موفق خواهند شد.

رتبه‌بندی صفحات وب

بازیابی صفحات وب مبنی بر جستجوی کاربر

- جستجوی موتورها ابتدا شبیه جستجو در پرازشگرهای متنی جهت یافتن تمامی صفحات دارای کلمه جستجو
- محتملا یافتن حجم عظیمی از صفحات

کار بعدی؟

- کاهش فهرست صفحات وب با استفاده از عیارهای رتبه‌بندی صفحات

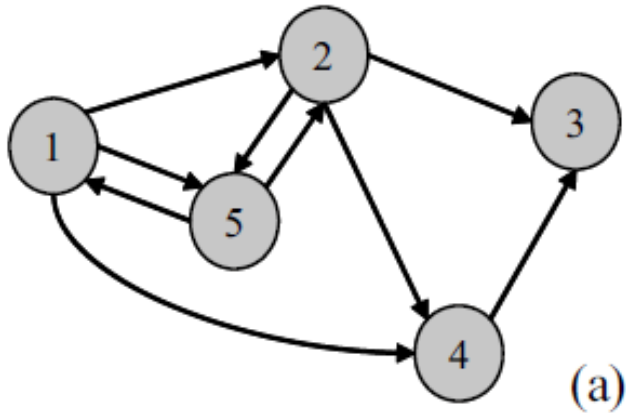
گوگل

- رتبه صفحه
- مبنی بر ابرپیوند یا پیوند

مدل مارکوفی وب

صورت بندی تارمانه‌ها با گراف جهت‌دار

- گرافی با N رأس
- هر رأس نمایشگر یک صفحه وب خاص
- یال‌های جهت‌دار نمایشگر پیوندها



$$P = \begin{bmatrix} 0 & P_{12} & 0 & P_{14} & P_{15} \\ 0 & 0 & P_{23} & P_{24} & P_{25} \\ 0 & 0 & 0 & 0 & 0 \\ 0 & 0 & P_{43} & 0 & 0 \\ P_{51} & P_{52} & 0 & 0 & 0 \end{bmatrix}$$

مدل مارکوفی وب

گرافی با N رأس

- هر رأس نمایشگر یک صفحه وب خاص
- یال‌های جهت‌دار نمایشگر پیوندها

عیار ارزیابی اهمیت صفحه؟

- تعداد دفعات بازدید صفحه

p_{ij}

- احتمال انتقال با حرکت از i به j
- هر صفحه معادل یک حالت

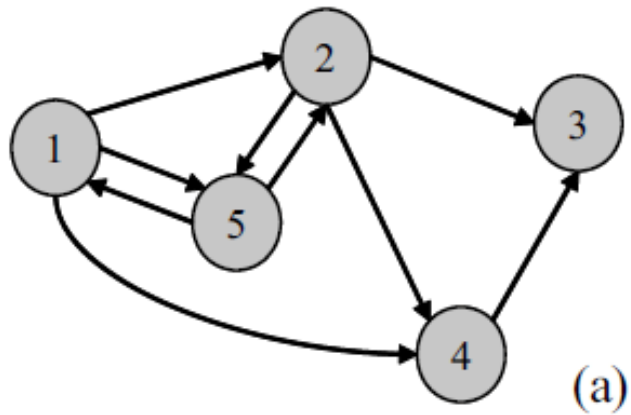
$s_i(k)$ بازدید صفحه i در زمان k

π_i نسبت بلند مدت بازدید صفحه i

- معیار اندازه رتبه اهمیت صفحه i نزد گوگل

آسان اما محاسبات احتمال انتقال و حالت پایدار چگونه است؟

- خاصه با وجود میلیاردها صفحه



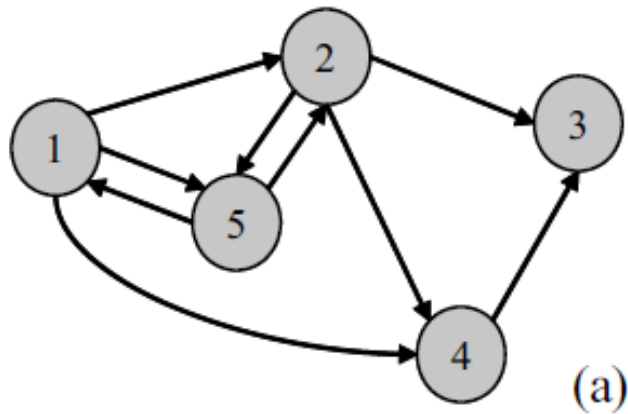
(a)

$$P = \begin{bmatrix} 0 & P_{12} & 0 & P_{14} & P_{15} \\ 0 & 0 & P_{23} & P_{24} & P_{25} \\ 0 & 0 & 0 & 0 & 0 \\ 0 & 0 & P_{43} & 0 & 0 \\ P_{51} & P_{52} & 0 & 0 & 0 \end{bmatrix}$$

مدل مارکوفی وب

p_{ij}

- با فرض بودن در صفحه i
- هر پیوندی دارای احتمال یکسان جهت کلیک
- d_i درجه رأس i [؟]
- $p_{ij} = \frac{1}{d_i}$ آنگاه



(a)

مدل مارکوفی وب

p_{ij}

▪ با فرض بودن در صفحه i

▪ هر پیوندی دارای احتمال یکسان جهت کلیک

▪ d_i درجه رأس i [?]

▪ $p_{ij} = \frac{1}{d_i}$ آنگاه

▪ فرض یکنواختی بهترین روش وقتی که اطلاع زیادی نداشته باشیم

▪ در صورت دانستن اینکه با بودن در صفحه ۲ دستیابی به صفحه ۴ دو برابر محتملتر از صفحه‌ها

▪ $[0 \ 0 \ \frac{1}{4} \ \frac{1}{2} \ \frac{1}{4}]$

▪ مسئله

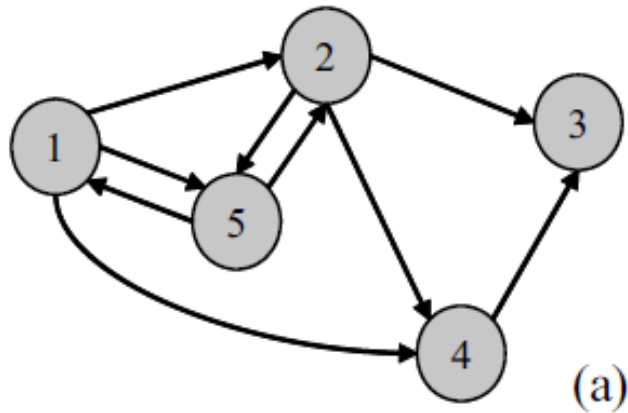
▪ رأس ۳ بدون خروجی پس جمع ردیف متناظر معادل صفر

▪ خلاف ماتریس تصادفی

▪ ؟

$$P = \begin{bmatrix} 0 & \frac{1}{3} & 0 & \frac{1}{3} & \frac{1}{3} \\ 0 & 0 & \frac{1}{3} & \frac{1}{3} & \frac{1}{3} \\ 0 & 0 & 0 & 0 & 0 \\ 0 & 0 & 1 & 0 & 0 \\ \frac{1}{2} & \frac{1}{2} & 0 & 0 & 0 \end{bmatrix}$$

مدل مارکوفی وب



▪ مسئله

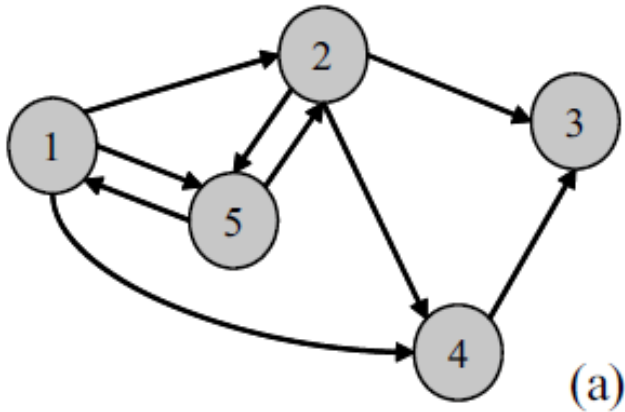
▪ راس ۳ بدون خروجی پس جمع ردیف متناظر معادل صفر

▪ خلاف ماتریس تصادفی

▪ یک راه مقدار یکسان به همه ستون‌ها \bar{P}

$$P = \begin{bmatrix} 0 & \frac{1}{3} & 0 & \frac{1}{3} & \frac{1}{3} \\ 0 & 0 & \frac{1}{3} & \frac{1}{3} & \frac{1}{3} \\ 0 & 0 & 0 & 0 & 0 \\ 0 & 0 & 1 & 0 & 0 \\ \frac{1}{2} & \frac{1}{2} & 0 & 0 & 0 \end{bmatrix}$$

مدل مارکوفی وب



(a)

$$\bar{P} = \begin{bmatrix} 0 & \frac{1}{3} & 0 & \frac{1}{3} & \frac{1}{3} \\ 0 & 0 & \frac{1}{3} & \frac{1}{3} & \frac{1}{3} \\ \frac{1}{5} & \frac{1}{5} & \frac{1}{5} & \frac{1}{5} & \frac{1}{5} \\ 0 & 0 & 1 & 0 & 0 \\ \frac{1}{2} & \frac{1}{2} & 0 & 0 & 0 \end{bmatrix}$$

▪ مسئله

- راس ۳ بدون خروجی پس جمع ردیف متناظر معادل صفر
- خلاف ماتریس تصادفی
- یک راه مقدار یکسان به همه ستون‌ها

▪ مسئله

- این تطبیق ناکافی جهت اطمینان از وجود بردار مقادیر نهائی π
- نیاز به اطمینان به کاهش ناپذیری
- راه حل برین و پیچ

$$\bar{P} = \alpha \bar{P} + (1 - \alpha) \frac{\underline{1} \cdot \underline{1}^T}{N}$$

- اطمینان از ماتریس تصادفی کاهش ناپذیر

- هر راس متصل به راس دیگر

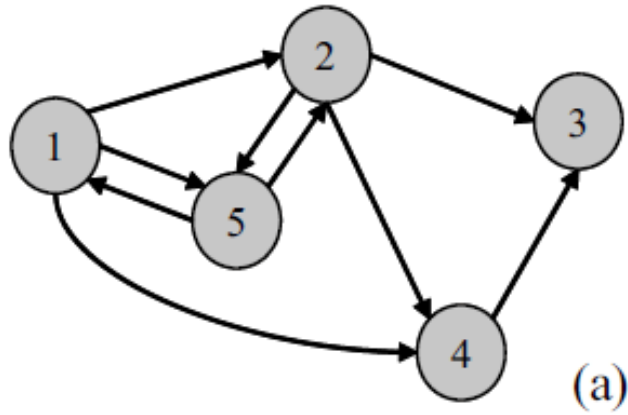
- کاهش ناپذیری، بازگشت مثبت، غیرمتناوب بودن زنجیره مارکوف

- استفاده از $\underline{1} \cdot \underline{v}^T$ به جای $\underline{1} \cdot \underline{1}^T$

- بردار احتمال با اعضای غیرصفر \underline{v}

$$\bar{P} = \alpha \bar{P} + (1 - \alpha) \underline{1} \cdot \underline{v}^T$$

مدل مارکوفی وب



$$\alpha = \frac{4}{5} \text{ و}$$

$$v^T = \left[\frac{1}{16} \quad \frac{4}{16} \quad \frac{6}{16} \quad \frac{4}{16} \quad \frac{1}{16} \right]$$

$$\bar{P} = \begin{bmatrix} \frac{1}{80} & \frac{19}{60} & \frac{3}{40} & \frac{19}{60} & \frac{67}{240} \\ \frac{1}{80} & \frac{1}{20} & \frac{3}{120} & \frac{19}{60} & \frac{67}{240} \\ \frac{1}{16} & \frac{1}{4} & \frac{3}{8} & \frac{1}{4} & \frac{1}{16} \\ \frac{1}{33} & \frac{1}{9} & \frac{7}{3} & \frac{1}{20} & \frac{1}{80} \\ \frac{1}{80} & \frac{20}{20} & \frac{8}{40} & \frac{1}{20} & \frac{1}{80} \end{bmatrix}$$

محاسبه بردار حالت پایدار رتبه صفحه

توزیع حدی (حالت پایدار)

$$\boldsymbol{\pi} = (\pi_1, \dots, \pi_N)^T \cdot$$

توزیع حدی پاسخ منحصر بفرد

$$\boldsymbol{\pi} = \boldsymbol{\pi} \bar{P}, \quad \boldsymbol{\pi}^T \mathbf{1} = 1$$

برین و پیچ به جای پاسخ مستقیم محاسبه استفاده از $s[n]$ حد $n \rightarrow \infty$

$$s[0] = \frac{\mathbf{1}^T}{N} \cdot$$

$$s[n+1] = s[n] \bar{P} \cdot$$

$$s[n] = s[0] \bar{P}^n \cdot$$

تکرار به اندازه کافی بزرگ تا مقدار به مقدار واقع نزدیک تر شود.

$$s[n+1] = s[n] \bar{P} = s[n] (\alpha P + (\mathbf{1} - \alpha) \mathbf{1} \mathbf{v}^T)$$

$$s[n] \mathbf{1} = \mathbf{1} \cdot$$

$$s[n+1] = \alpha s[n] P + (\alpha s[n] \mathbf{r} + (\mathbf{1} - \alpha)) \mathbf{v}^T$$

محاسبه بردار حالت پایدار رتبه صفحه

$$s[n + 1] = \alpha s[n]P + (\alpha s[n]r + (1 - \alpha))v^T$$

⇐ صرفاً نیاز به ماتریس تنک P و عدم نیاز به استفاده و ذخیره \bar{P} و $\bar{\bar{P}}$
سرعت همگرایی زنجیره مارکوف به توزیع حدی مطابق با دومین مقدار ویژه بزرگ
پنجاه تا صد تکرار کافی است!

ایرادها

- برای تقسیم یک بر N و راه‌حل‌های بعدی
- منجر به راه‌حل‌های بعدی
- استفاده از رأس نخودی!

منابع

[پینسکی]

[فن میگم]

[راس]

[زانلا]

[متئوس]

[ریبیرو]